

# Geometria Descritiva A

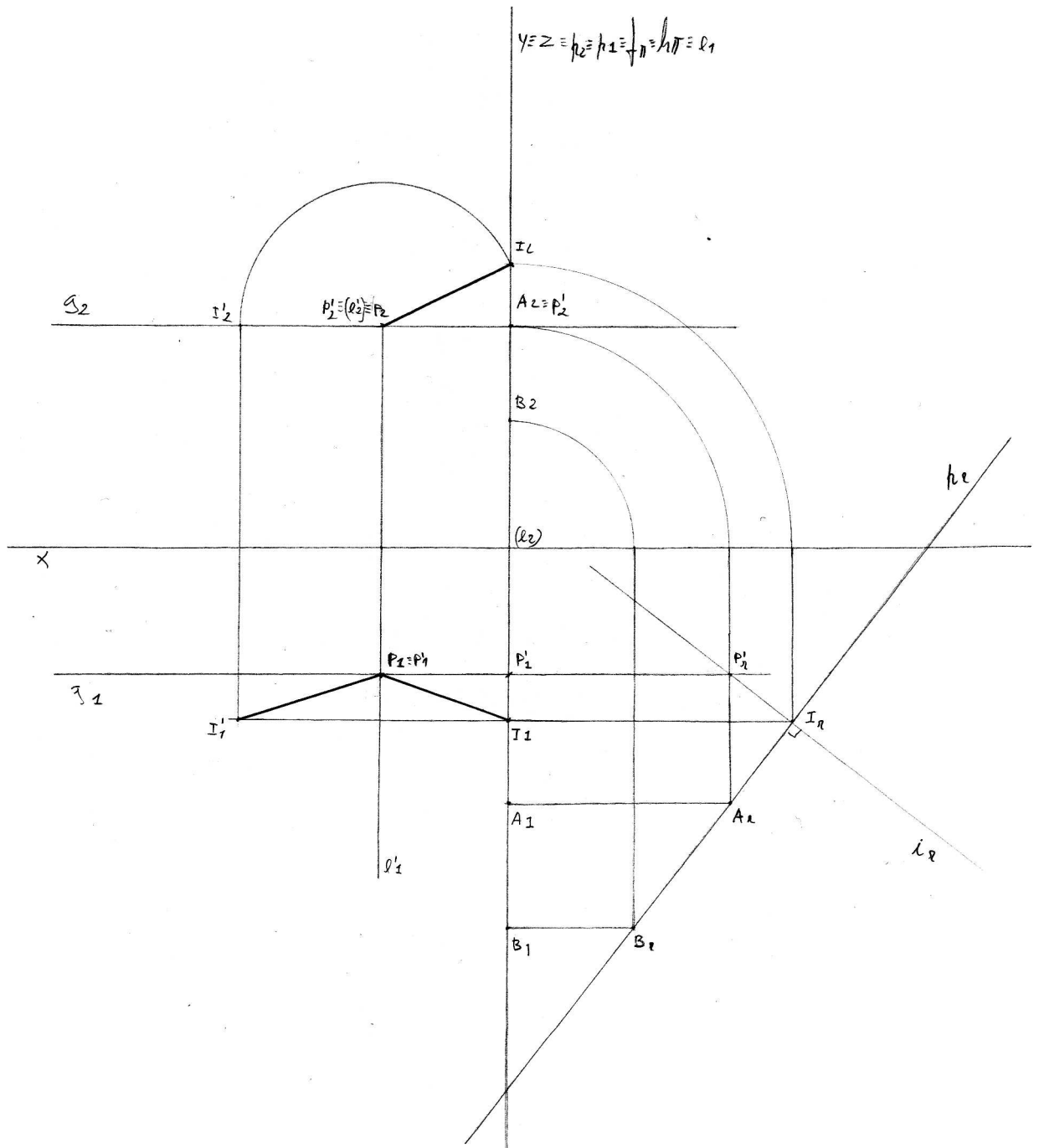
(prova 408 / 2006 - 2ª Fase)

Proposta de Resolução (Esc.- 1/1)

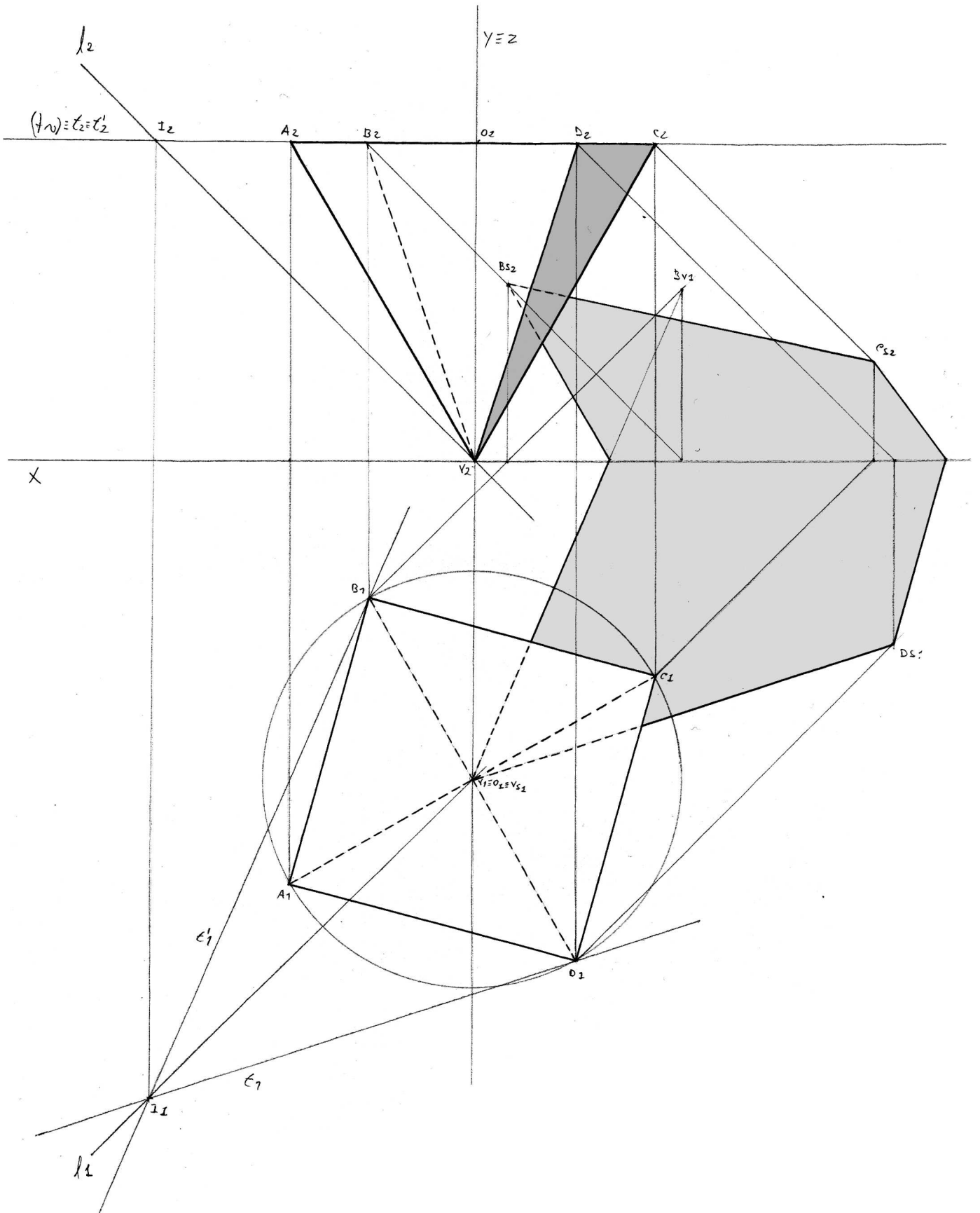
Elísio Silva

(prof@elisiosilva.com)

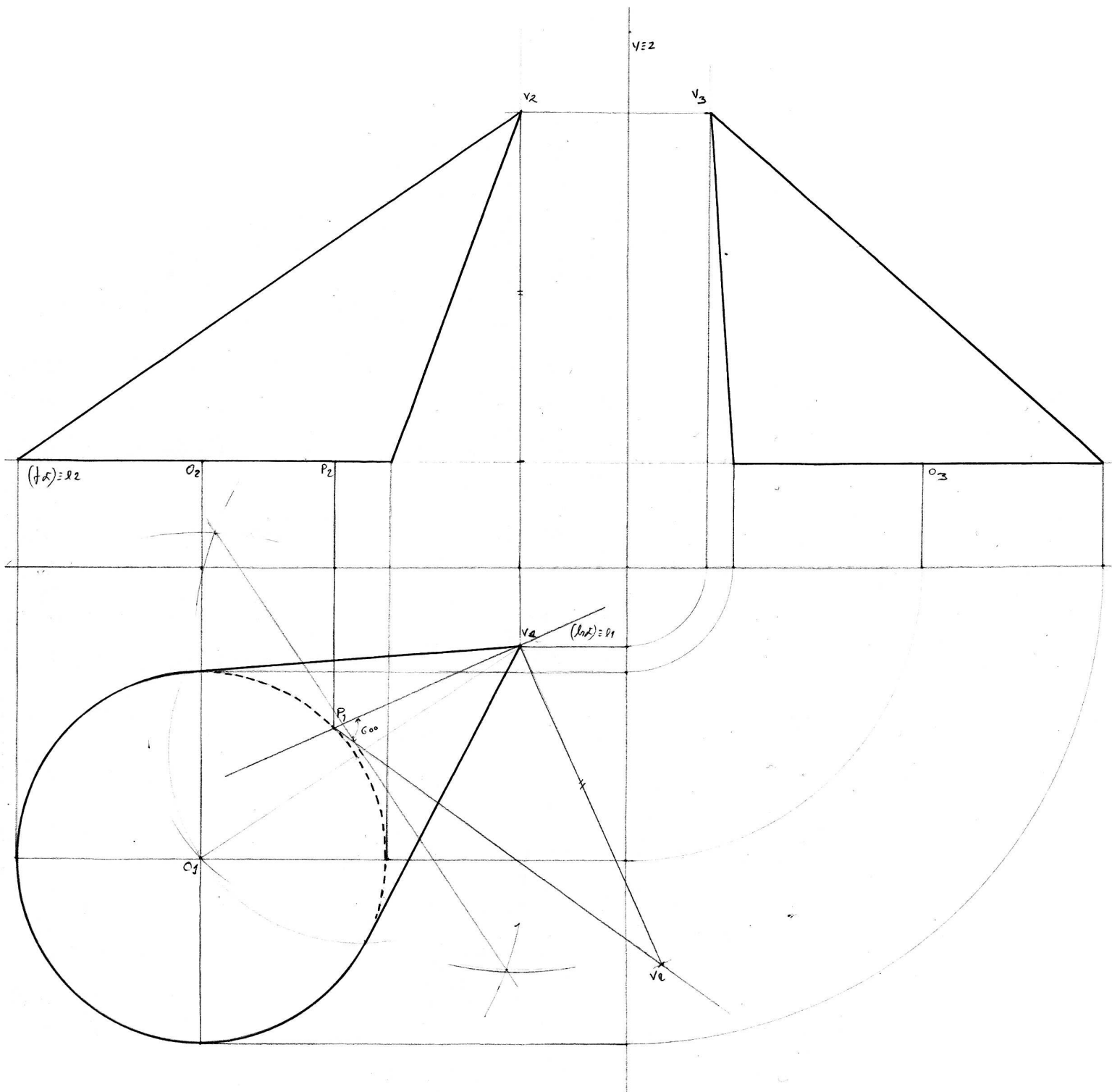
## Grupo I - Exercício 1



Grupo I - Exercício 2



Grupo II - Exercício 1



Grupo II - Exercício 2

