

Desenho e Geometria Descritiva A

(prova 408 / 2005 - 1ª Fase)

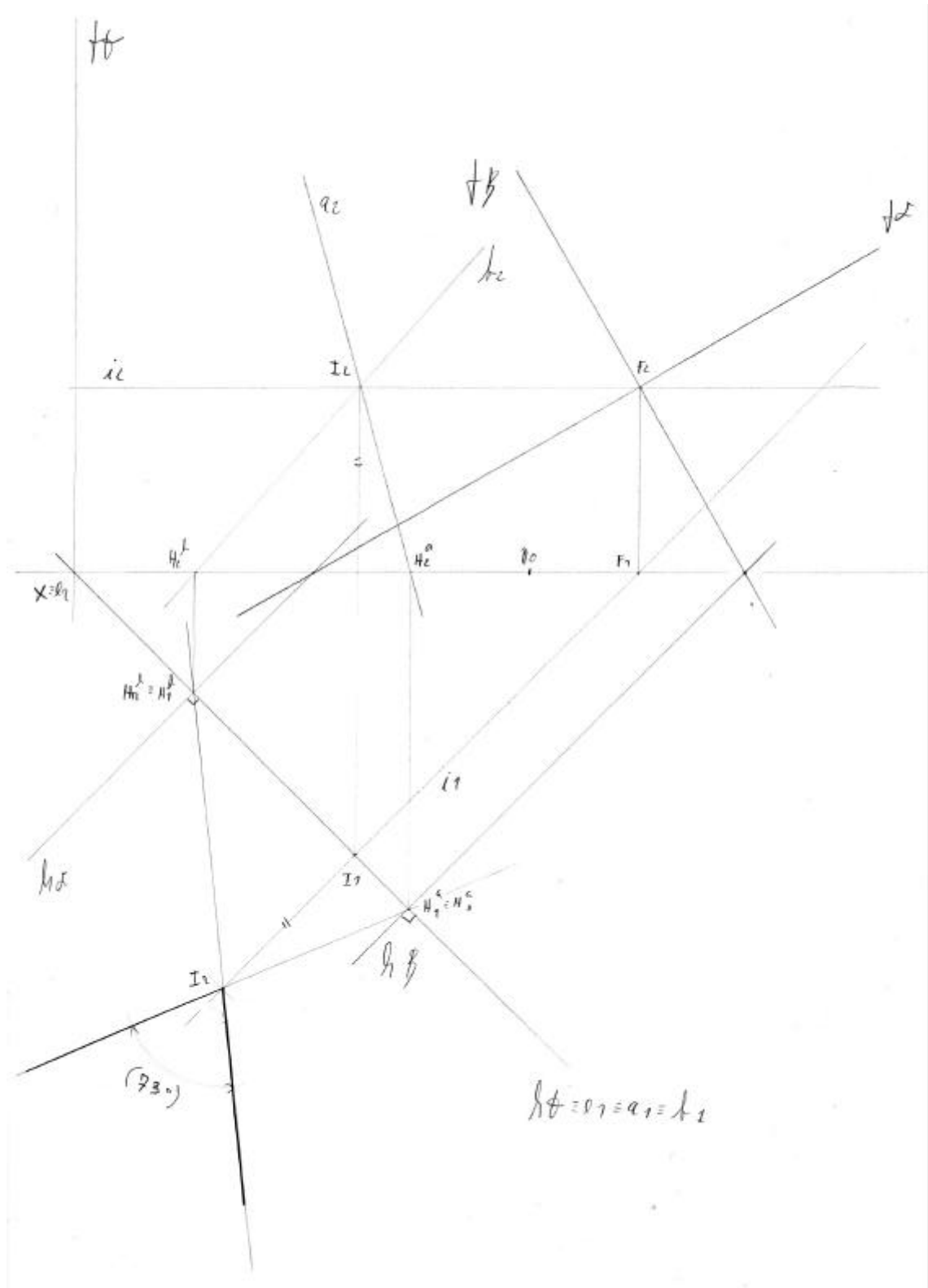
Resolução

(exame e critérios de classificação em www.gave.pt ou www.exames.org)

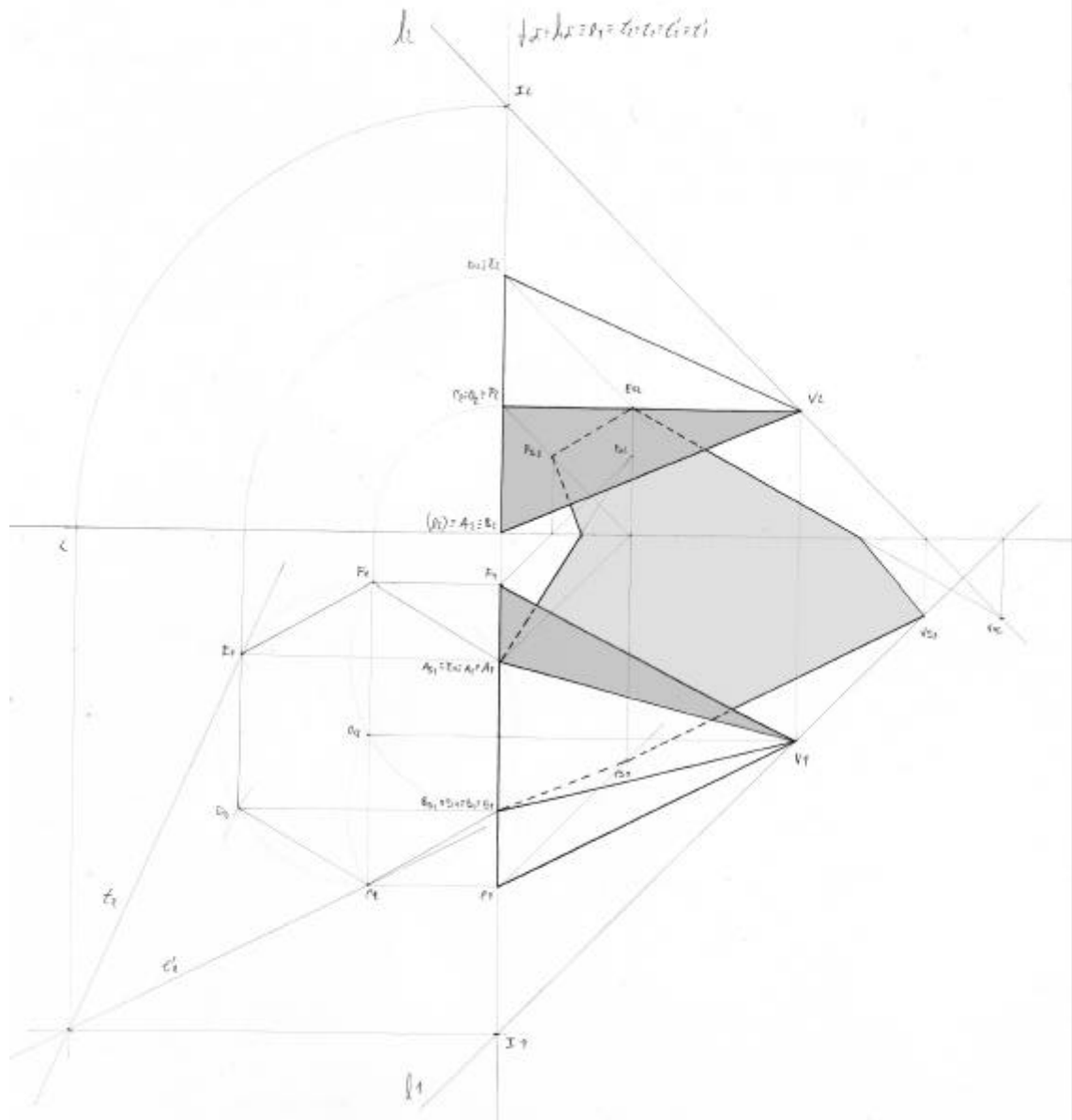
Elísio Silva

I

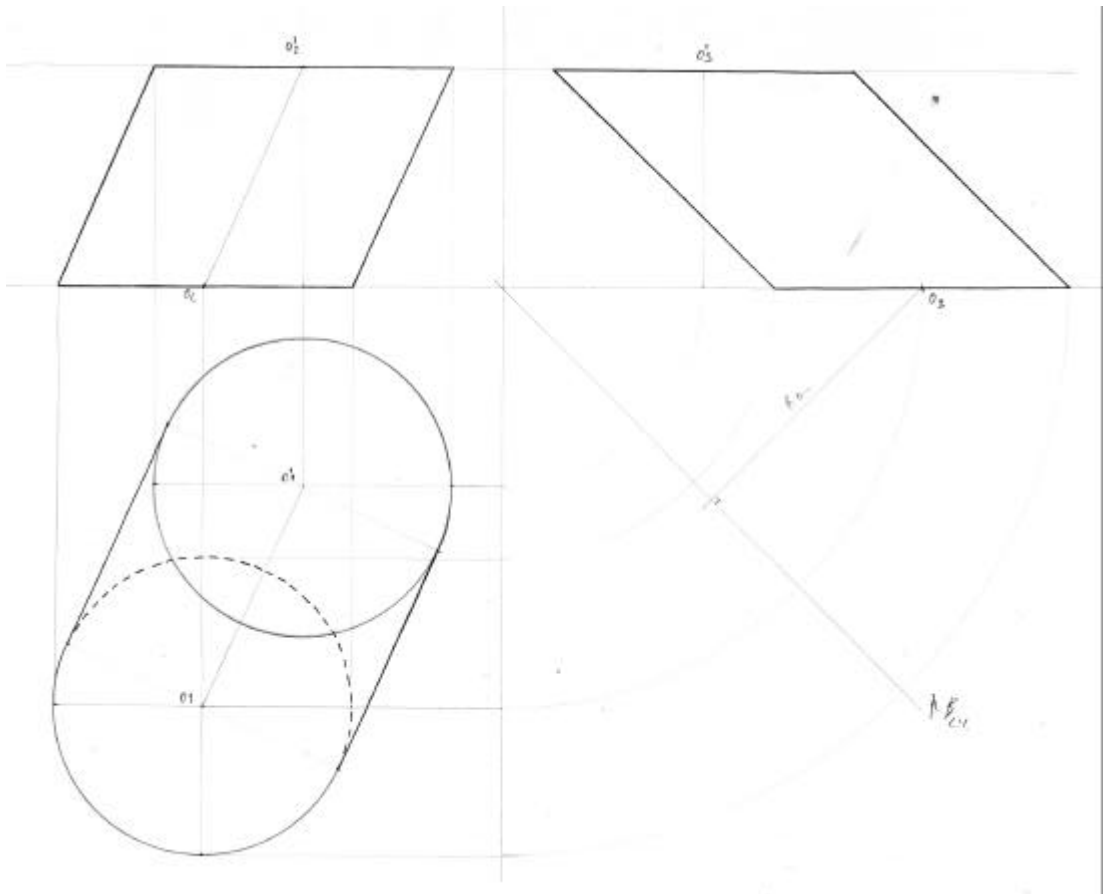
1-



2-



1-



2-

